

### TRANSPORTAVIMAS

Transportuojant gaminius kliento transportu privaloma laikytis šių reikalavimų:

- Transporto priemonė turi būti tinkamai paruošta – būtina įrengti specialų padėklą ar stovą gaminiams atremti;
- Gaminiai turi būti pritvirtinami vertikaliai, negalima jų guldyti vieno ant kito;
- Gaminiai būtina atremti į padėklą visa plokštuma ir pritvirtinti specialiais diržais.

### SANDĖLIAVIMAS

- Gaminiai turi būti iškraunami ir sandėliuojami vertikaliai;
- Siekiant išvengti gaminių pažeidimo, atrėmimo vietą rekomenduojama uždengti gofro kartonu ar kita minkšta medžiaga;
- Būtina užtikrinti, kad ant gaminių nepatektų statybinės medžiagos (tinkas, smėlis, kalkės ir pan.).

### MONTAVIMAS

- Prieš pradėdant montavimo darbus, būtina įsitikinti, kad gaminio matmenys yra tinkami paruoštai konstrukcijos angai;
- Angoje išdėstomos atraminės montavimo kaladėlės, ant kurių pastatomas gaminys;
- Naudojant gulsčiuką bei keičiant kaladėlių aukštį, reguliuojamas gaminio horizontalumas ir vertikalumas;
- Tarpai tarp gaminio rėmo ir angokraščio užsandarinami mažo plėtimosi montavimo putomis, kurios izoliuojamos nuo aplinkos poveikio;
- Ant sumontuotų gaminių profilių esančią apsauginę „Gealan“ plėvelę bei ant stiklo paketų esančius lipdukus reikia nuimti ne vėliau kaip per 14 dienų nuo gaminių sumontavimo dienos.

### Svarbu

Montuojant gaminius būtina vadovautis Statybos techniniame reglamente „STR 2.04.01:2018 Pastatų atitvaros. Sienos, stogai, langai ir išorinės įėjimo durys“ esančiais reikalavimais.

### LANGO VARČIOS ĮDĖJIMAS/IŠĖJIMAS

- Norint varčios apkaustus iškabinti iš viršutinio vyro, būtina išimti vyryje esantį kaištį;
- Kaištis turi būti išimamas ne iki galo, priešingu atveju gali būti pažeista kaištį fiksuojanti spyruoklė;
- Varčia nukeliama nuo apatinio vyro;
- Įstatant varčią atgal, apatinis vyras tvirtinamas ant apatinio kaiščio, viršutinis vyras atstatomas į pradinę padėtį, pritvirtinamas kaištis.

### STIKLO PAKETO ĮSTATYMAS/IŠĖJIMAS

- Stiklo paketo išėmimas atliekamas naudojant aštrų ir platų medžio kalną;
- Kaltas įkalamas į tarpą tarp stiklajuostės ir rėmo (varčios) profilio maždaug per kraštinės vidurį;
- Išlenkus stiklajuostę ją galima išimti rankomis;
- Išstiklinant ne kvadrato formos gaminį, pirmiausiai išimamos ilgosios stiklajuostės, po to – trumposios;
- Išimant stiklajuostes rekomenduojama pasižymėti vietą, iš kur jos buvo išimtos;
- Įstatant stiklo paketą stiklinimo plokštelės turi būti sudedamos taip, kaip buvo sudėtos prieš stiklo paketo išėmimą;
- Įstiklinant gaminį pirmiausiai įdedamos trumposios, o po to – ilgosios stiklajuostės.

### PROFILIŲ PRIEŽIŪRA

Norint užtikrinti ilgą ir kokybišką plastikinių gaminių eksploatavimo laiką, juos reikia reguliariai valyti, nes besikaupiantis ant rėmo purvas ilgainiui gali pažeisti plastikinio gaminio paviršių. Nuolat prižiūrint gaminius užtenka jų rėmus pravalyti drėgna minkšta šluoste, galima naudoti specialius plastikiniams rėmams valyti skirtus GEALAN valiklius, valyti šiltu muiluotu vandeniu. Nereikėtų naudoti agresyvių chemikalų ir šiurkščių valymo kempinėlių, nes tai gali pažeisti plastikinio rėmo paviršių. Svarbu išvalyti vandens nutekėjimo angas lango rėme, kad jos liktų atviros ir užtikrintų gerą vandens nutekėjimą. Kai angos užsikimša, kaupiasi drėgmė ir gali atsirasti pelėsis.

### STIKLO PAKETŲ IR TARPINIŲ PRIEŽIŪRA

Statybų metu apdulkėjusių gaminių negalima valyti sausa priemone. Sausos abrazyvinės dalelės gali subraižyti poliruotą stiklo paviršių. Stiklo valymui būtina naudoti priemones, skirtas stiklų priežiūrai. Gaminių sandarinimo tarpinės valomos muiluotu vandeniu ir sutepamos silikono tepalu. Draudžiama naudoti chemiškai aktyvias medžiagas, koncentruotus valiklius, o tepimui naudoti riebalines medžiagas.

## LANGŲ IR DURŲ VARSTYMO MECHANIZMŲ PRIEŽIŪRA

Norint, kad languose ir duryse esantys varstymo mechanizmai veiktų neprikaištingai, judančios mechanizmų dalys turi būti švarios, suteptos ir tinkamai sureguliuotos. Rekomenduojame vieną kartą per metus judančias apkaustų dalis sutepti sintetinio pagrindo mineraline alyva.

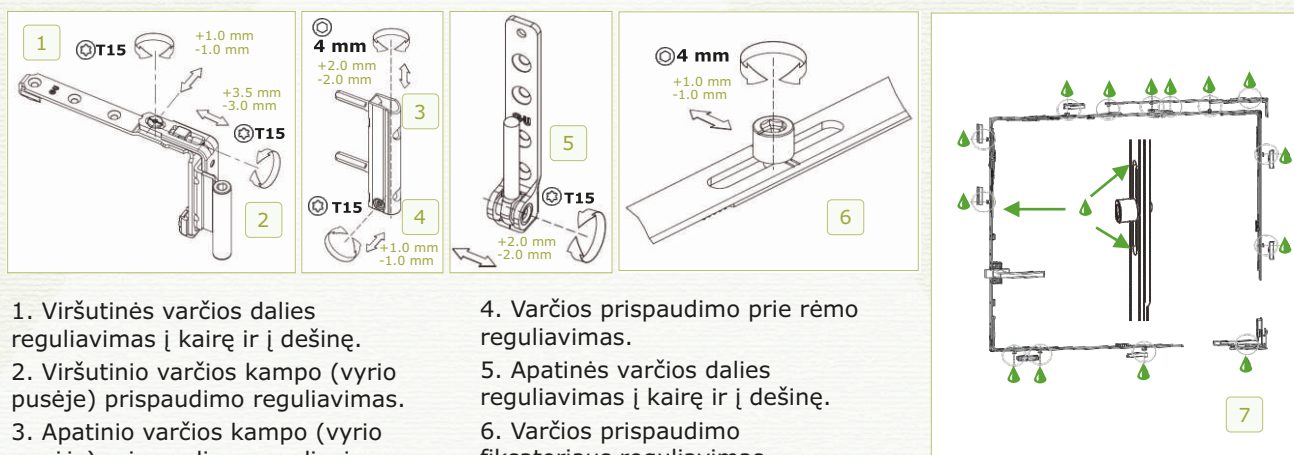
## LANGŲ VARSTYMO MECHANIZMŲ PRIEŽIŪRA

Langų reguliavimas būtinas, kai:

- Uždarant langą varčia kliūva už rėmo;
- Varčia neprisispaudžia prie rėmo, todėl pučia vėjas;
- Lango rankena pilnai nenusileidžia į vertikalią padėtį.

Langų reguliavimas atliekamas naudojant šešiakampį 4 mm bei T15 raktus.

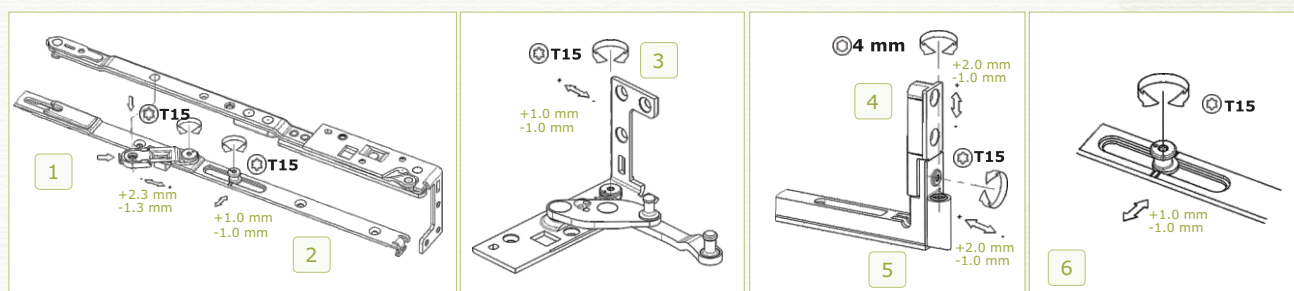
## MATOMŲ VYRIŲ REGULIAVIMAS, PRIEŽIŪRA



1. Viršutinės varčios dalies reguliavimas į kairę ir į dešinę.
2. Viršutinio varčios kampo (vyrio pusėje) prispaudimo reguliavimas.
3. Apatinio varčios kampo (vyrio pusėje) prispaudimo reguliavimas bei varčios pakėlimas arba nuleidimas.

4. Varčios prispaudimo prie rėmo reguliavimas.
5. Apatinės varčios dalies reguliavimas į kairę ir į dešinę.
6. Varčios prispaudimo fiksatoriaus reguliavimas.
7. ▲ - Sutepimo vieta.

## PASLĖPTŲ VYRIŲ REGULIAVIMAS, PRIEŽIŪRA



1. Horizontalus varčios žirklių reguliavimas.
2. Varčios žirklių prispaudimo reguliavimas.
3. Varčios vyrių prispaudimo reguliavimas.

4. Varčios pakėlimas arba nuleidimas.
5. Varčios reguliavimas į kairę ir į dešinę.

6. Varčios prispaudimo fiksatoriaus reguliavimas.
7. ▲ - Sutepimo vieta (žr. schemą viršuje).

**Registracija gaminių remontui ar profilaktinei priežiūrai internetu:**

<https://www.megrame.lt/uzsiregistruokite-langu-ir-duru-remontui-internetu>

## LANGŲ VARSTYMO VARIANTAI



Langas uždarytas

Atidaryta mikroventiliacija

Langas atidarytas

Langas atverstas

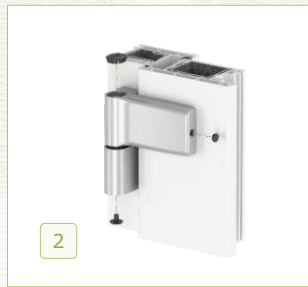
## LAUKO DURŲ VARSTYMO MECHANIZMŲ REGULIAVIMAS, PRIEŽIŪRA

Lauko durų vyriai yra laipsniškai reguliuojami 6 kryptimis.

Lauko durų reguliavimas atliekamas naudojant šešiakampius 5 mm ir 2,5 mm raktus.



1. Vyriai laipsniškai reguliuojami 6 kryptimis.



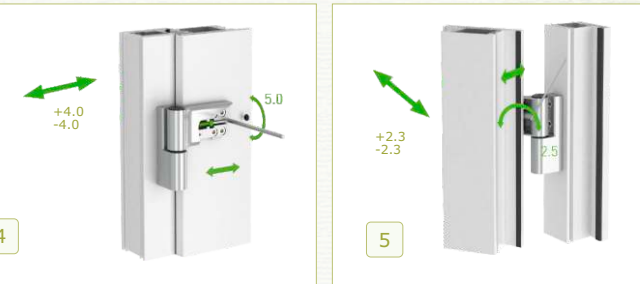
2. Prieš reguliavimą nuimami apdailos dangteliai.



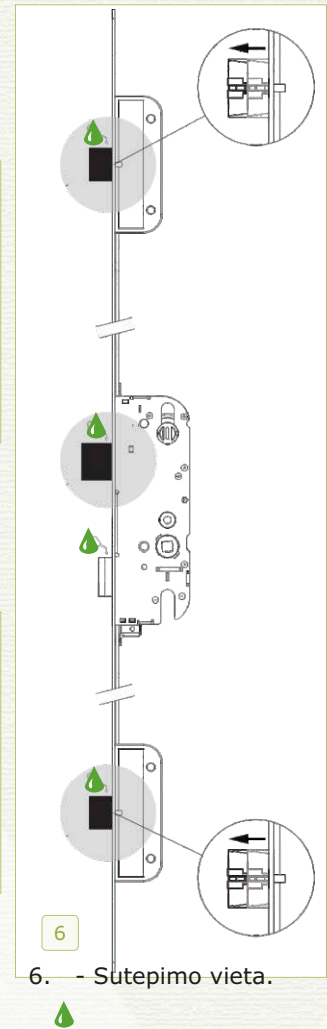
3. Varčios pakėlimas arba nuleidimas.



4. Varčios reguliavimas į kairę ir į dešinę.



5. Varčios prispaudimo prie rėmo reguliavimas.



6. - Sutepimo vieta.

## GARANTIJA

UAB „MEGRAME“ suteikia 5 metų garantijos terminą gaminiams, esantiems Lietuvos Respublikos teritorijoje ir jei jų trūkumai atsirado dėl gamintojo kaltės:

- Gaminių profilių trūkumai;
- Armatūros ir varstymo mechanizmų korodavimui (rūdijimui);
- Stiklo paketo hermetiškumui ir rasojimui stiklo paketo viduje;
- Sandarinimo tarpinių elastingumui.

Komplektuojamosioms dalims, pagamintoms ne UAB „MEGRAME“, taikomas jų gamintojo nustatytas garantijos terminas.

## Svarbu

- Garantija gaminiams nesuteikiama, jei montavimas buvo atliktas nesilaikant Statybos techniniame reglamente „STR 2.04.01:2018 Pastatų atitvaros. Sienos, stogai, langai ir išorinės įėjimo durys“ esančių reikalavimų, UAB „MEGRAME“ patvirtintų standartų (įskaitant gaminių išmatavimo, montavimo ir sandarinimo darbus), taip pat jei trūkumai atsirado dėl netinkamo gaminių montavimo, naudojimo ar priežiūros. Jeigu gaminių trūkumai iš vidinės gaminio pusės yra smulkūs ir vizualiniai, nematomi esant natūraliam apšvietimui iš didesnio nei 3 metrai atstumo - tokie trūkumai neturi įtakos gaminio kokybei ir taikomam gaminių garantijos terminui.
- Jei gaminių eksploatavimo metu patalpose yra netinkama ventilacija, netinkamas šildymas, šaldymas ar drėgmė, gali atsirasti gaminių rasojimas, drėkstančios sienos. Siekiant išvengti gaminių rasojimo ir drėkstančių sienų, patalpose turi būti palaikomos sąlygos, atitinkančios HN 42:2009 standartą, t. y. santykinis oro drėgnumas 40 - 60%, o temperatūra  $\geq 19^{\circ} \text{C}$ .
- Termiškai, mechaniškai, padidintų apkrovų paveiktiems ir/ar pažeistiems gaminiams (profilui, stiklo paketui ir kitoms komplektuojamosioms dalims) garantija nėra taikoma.
- Siekiant užtikrinti pagamintų langų ir durų ilgaamžiškumą, Pirkėjui būtina vykdyti profilaktinę gaminių priežiūrą (langų ir durų reguliavimą, apkaustų, tarpinių sutepimą ir kt.). Langų ir durų reguliavimas nėra gaminiui suteikiamų garantijų sąlyga ir gali būti gamintojo atliekama už papildomą mokestį.

UAB „MEGRAME“ neatsako už sugadintus gaminius, jei pirkėjas nesilaikė plastikinių gaminių garantijos, transportavimo, montavimo ir eksploatacijos instrukcijoje bei svetainėje [www.megrame.lt](http://www.megrame.lt) nurodytų gamintojo reikalavimų ir rekomendacijų.

**Registracija gaminių remontui ar profilaktinei priežiūrai internetu:**  
<https://www.megrame.lt/uzsiregistruokite-langu-ir-duru-remontui-internetu>